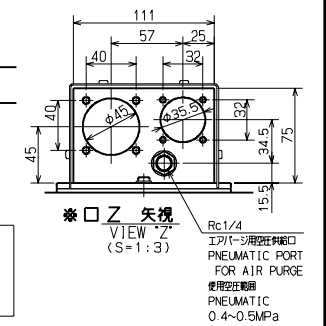
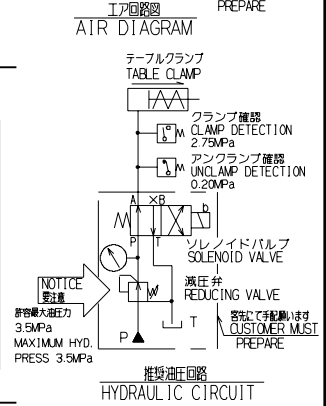
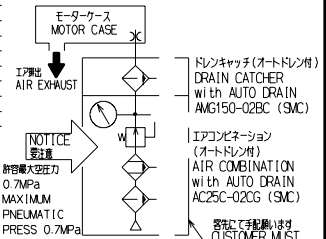


|          |         |                    |  |
|----------|---------|--------------------|--|
| CUSTOMER |         |                    |  |
| MOF. NO. | D A T E | REASON OF REVISION |  |

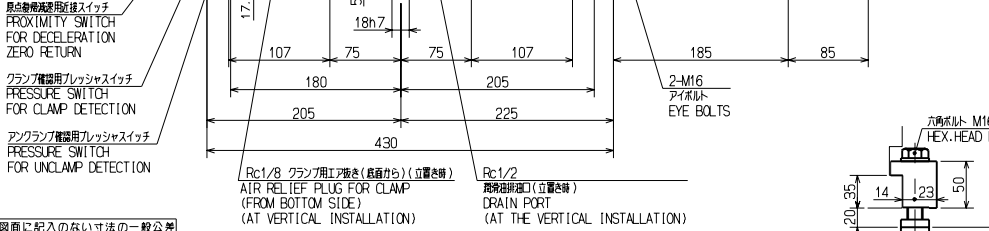
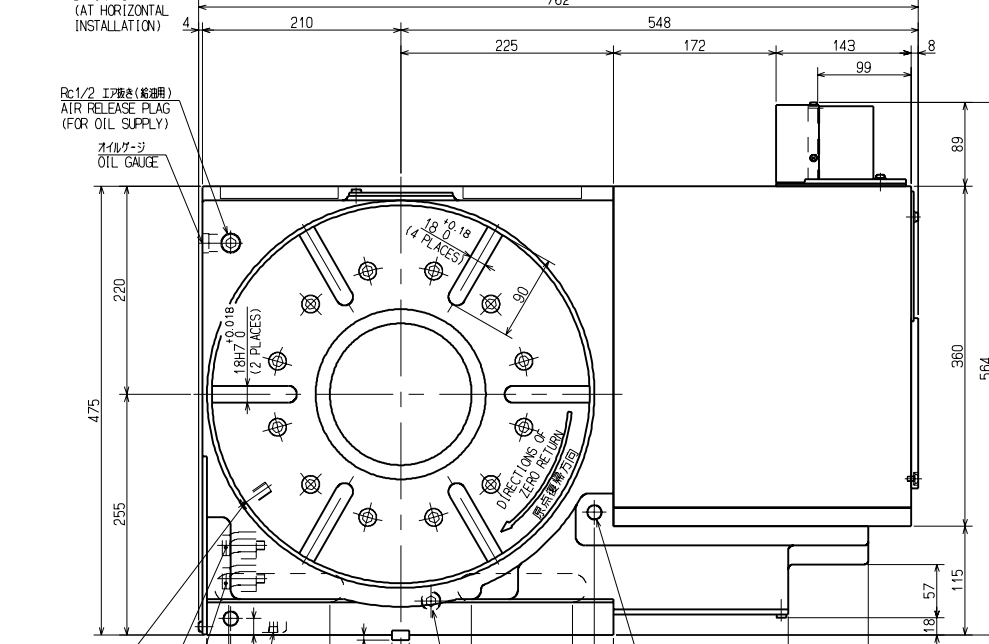
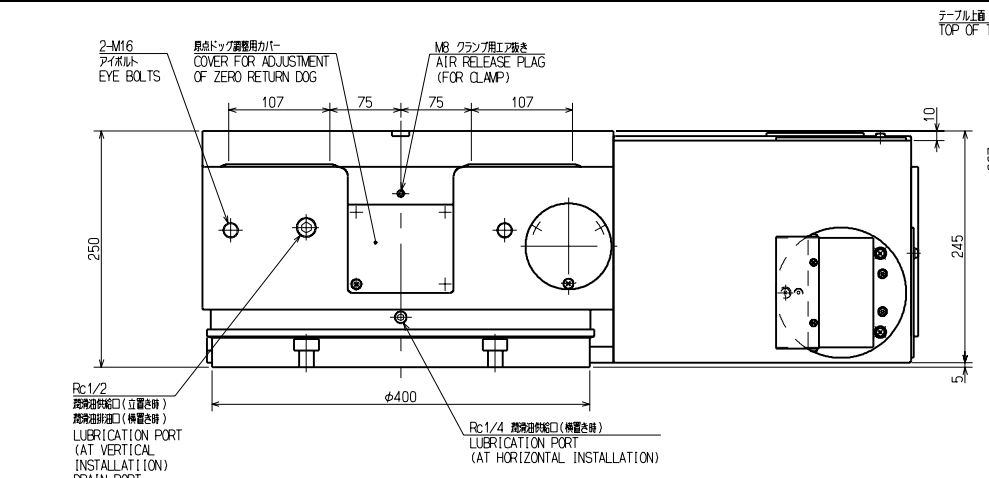
| 仕様 SPECIFICATIONS                 |   |
|-----------------------------------|---|
| 剛性精度 INDEXING ACCURACY            | 20 sec以内                                      |
| 再現精度 REPEATABILITY                | 4 sec以内                                       |
| テーブル最高回転速度 MAXIMUM ROTATION SPEED | 11.1 min⁻¹ (from MOTOR 2000 min⁻¹)            |
| クランプトルク CLAMPING TORQUE           | 約 2500N・m (255kgf・m) [圧力 3.5MPa (35.7at/cm²)] |
| 許容積載質量 ALLOWABLE MASS OF WORK     | 立昇 250 kg                                     |
| 許容積載ワーク径 ALLOWABLE WORK DIA.      | φ400 mm                                       |
| 総減速比 TOTAL REDUCTION RATIO        | 1/180   |
| 質量 MASS OF ROTARY TABLE           | 350 kg  |
| 慣性モーメント INERTIA                   | 0.002767kgm² (0.02228kgfcm²)                  |

- 注記 NOTE**
- ACサーボモータ: 密着して手配り取付け下さい。  
WITHOUT MOTOR (SETTING WORKS OF MOTOR AT KEL OR USER.)  
取付可能モータ: MITSUBISHI HF-H204S-A48  
MOUNTING POSSIBLE MOTOR: MITSUBISHI HF-H204S-A48
  - 図中に記載のない精度規格は、カタログ記載の値とします。  
ACCURACY STANDARDS EXCEPT STATED IN THIS DRAWING SHOULD BE APPEALED TO THAT IN CATALOGUE.
  - 原点復帰速度は 11.1min⁻¹ 以下、月クランプ速度は 0.6min⁻¹ 以下に設定して下さい。  
SPEED OF ZERO RETURN SHOULD BE SET LESS THAN 11.1min⁻¹.  
SPEED OF ZERO RETURN SHOULD BE SET LESS THAN 0.6min⁻¹.
  - 本機はエアリーク検知機能、エアリーク検知機能付、Rc1/4エアリーク検知機能付のクランプ用エア供給管を標準として (エアリーク検知機能付の場合は、別途取付するエアリーク検知機能付の十字穴付付きφ15×5×20mmのクランプ用エア供給管を標準として) 設計されています。
- THIS ROTARY TABLE IS DESIGNED UNDER THE CONDITION OF AIR PURGE. WHEN AIR PURGING CLEAN AIR HAVE TO BE SUPPLIED FROM Rc1/4 AIR PURGE SUPPLY PORT. ( WITHOUT AIR-PURGE, SET UP THE ATTACHED CROSS RECESSED HEAD SCREWS M5x8 AND SEAL WASHER 5 TO ILLUSTRATED WITH OUTSIDE-VIEW.)
- 本テーブルは、弊社回転駆動機にて動作確認をしております。お客様にてモータ取付け、再度動作確認下さい。  
MOVEMENT CONFIRMATION IS DONE WITH EQUIPMENT OF KITAGAWA. THE CUSTOMER MUST CONFIRM THE MOVEMENT AFTER YOU MOUNT THE MOTOR.
  - 本機を機械に取付ける場合には、両面との干渉を防止するため、外形寸法より10mm以上の余裕を確保下さい。  
WHEN YOU INSTALL A ROTARY TABLE ON A MACHINE PLEASE KEEP A CLEARANCE OF MORE THAN 10 mm BETWEEN THE ROTARY TABLE AND THE MACHINE SPLASHGUARD IN ORDER TO PREVENT THE INTERFERENCE.



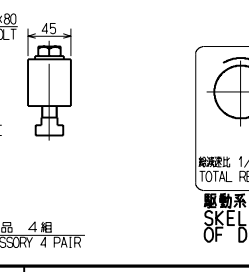
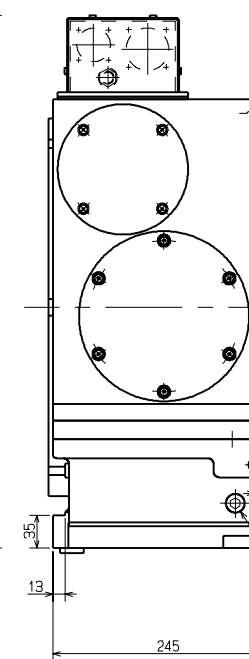
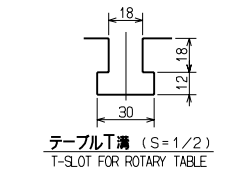
**注記 NOTE**  
モータ回転方向が、出力側から見てCWのとき  
テーブル回転方向は、CW  
WHEN DIRECTION OF MOTOR SHAFT REVOLUTION IS CW, THAT OF TABLE REVOLUTION IS CW.

|                               |                      |                    |                                 |            |        |    |
|-------------------------------|----------------------|--------------------|---------------------------------|------------|--------|----|
| CAREER                        | 61E244753, 61E260736 | SCALE              | TYPE                            | TR400H2E07 | WEIGHT | kg |
| W. D.                         | 61E368336            | 1:4                | NCテーブル NC ROTARY TABLE          |            |        |    |
| MANAGER                       | CHIEF                | DRAWN BY           | NAME                            |            |        |    |
|                               |                      | Y. KOY<br>Y. ANAGI | TR400H2E07 ガイガイ<br>OUTSIDE VIEW |            |        |    |
| KITAGAWA IRON WORKS CO., LTD. |                      | DATE               | DRW NO.                         |            |        |    |
|                               |                      | 09.02.17           | 61E 26 1096 0                   |            |        |    |



図面に記入のない寸法の一覧表

| 寸法区分 mm   | 切削加工       | 鋳造加工 | 鍛造加工 |
|-----------|------------|------|------|
| 1以上 - 4以下 | +0.11 ±0.3 | +0.5 |      |
| 4以上 16以下  | +0.2 ±0.5  | +0.7 |      |
| 16 - 32   | +0.3 ±0.7  | +0.9 |      |
| 32 - 50   | +0.5 ±1.2  | +1.5 |      |
| 50 - 100  | +0.8 ±2.0  | +2.5 |      |
| 100 - 200 | +1.0 ±2.5  | +3.5 |      |
| 200 - 500 | +1.5 ±3.5  | +5.0 |      |



クラップ器具 付属品 4組 CLAMPING PARTS ACCESSORY 4 PAIR