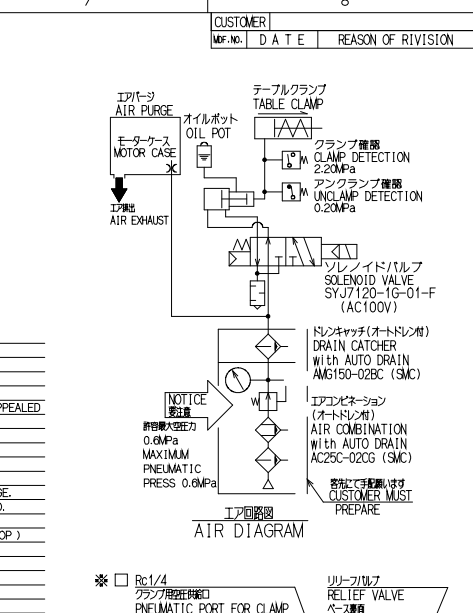
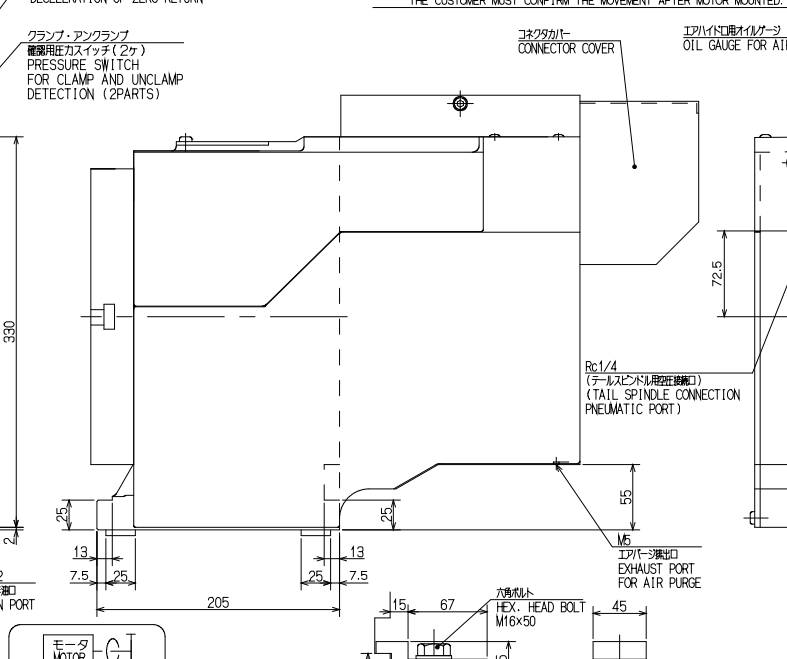
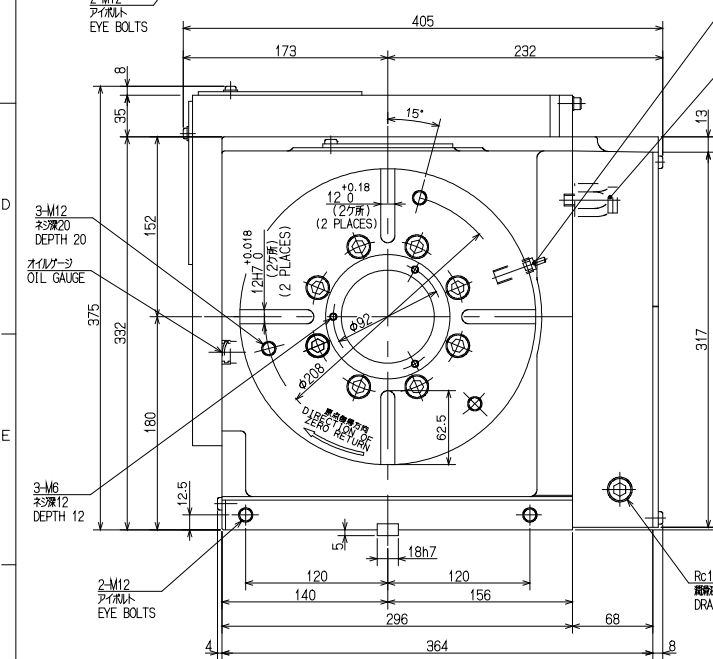


仕様 SPECIFICATIONS

取出精度 INDEXING ACCURACY	20 sec@P
再現精度 REPEATABILITY	4 sec@P
テーブル最高回転速度 MAXIMUM ROTATION SPEED	33.3 min ⁻¹ (Motor 3000 min ⁻¹)
クランプトルク CLAMPING TORQUE	1100N·m (Pneumatic 0.5MPa)
許容最大圧力 MAXIMUM PNEUMATIC PRESS	0.6 MPa
許容積載質量 ALLOWABLE MASS OF WORK	125 kg
許容積載ワーク径 ALLOWABLE WORK DIA.	φ250 mm
総減速比 TOTAL REDUCTION RATIO	1/90
製品質量 MASS OF ROTARY TABLE	135 kg
慣性モーメント (Motor shaft) MACHINE INERTIA	0.001128kgm ² (0.01150kgf·cm ²)

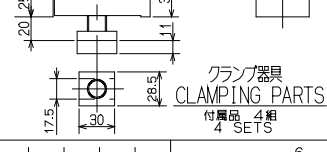
- 注記 NOTE
- 1) ACサーボモータ: 巻添にて手配及び取付願います。 WITHOUT MOTOR (SETTING WORKS OF MOTOR AT CUSTOMER) 取付可能モータ: MITSUBISHI HC103T-E51 MOUNTING POSSIBLE MOTOR: MITSUBISHI HC103T-E51
 - 2) 精度に妥協しない機械実装は、カタログ記載の値とします。 ACCURACY STANDARDS EXCEPT STATED IN THIS DRAWING SHOULD BE APPEALED TO THAT IN CATALOGUE.
 - 3) 戻り速度は22.2min⁻¹以下、ゼロリターンは0.6min⁻¹以下に設定して下さい。 ZERO RETURN SHOULD BE SET LESS THAN 22.2min⁻¹, AND ITS CREEP SPEED SHOULD BE SET LESS THAN 0.6min⁻¹.
 - 4) 本機はエアポート仕様でのエアシリンダ接続に設計されています。 THIS ROTARY TABLE IS DESIGNED UNDER THE CONDITION OF AIR PURGE. ACCORDINGLY CLEAN AIR FROM PNEUMATIC PORT HAVE TO BE SUPPLIED.
 - 5) ケーブル接続はモータケース3方向(側面、背面、上面)が可能です。 CABLE CAN BE CONNECTED FROM ALL (3) DIRECTIONS (SIDE, BACK, TOP) OF MOTOR CASE.
 - 6) 2000rpmテーブルはモータの回転速度を調整する必要があります。 MOVEMENT CONFIRMATION IS NOT DONE, BECAUSE A MOTOR WITH THIS NC ROTARY TABLE IS NOT SUPPLIED. THE CUSTOMER MUST CONFIRM THE MOVEMENT AFTER MOTOR MOUNTED.



図面に記入のない寸法の一覧表

寸法区分	mm	公差	加工	公差	加工	公差	加工	公差	加工
1以上 4以下	±0.1	±0.3	±0.5	▽▽▽	0.8S	形状	公差	公差	公差
4未満 16以上	±0.2	±0.5	±0.7	▽▽▽	6.3S	形状	公差	公差	公差
16 63	±0.3	±0.7	±0.9	▽▽▽	6.3S	形状	公差	公差	公差
63 250	±0.5	±1.2	±1.5	▽▽	25 S	形状	公差	公差	公差
250 1000	±0.8	±2.0	±2.5	▽▽	25 S	形状	公差	公差	公差
1000 2000	±1.0	±2.5	±3.0	▽▽	100S	形状	公差	公差	公差
2000 5000	±1.5	±3.5	±5.0	▽	100S	形状	公差	公差	公差

注記 NOTE
モータ回転方向が、出力軸側から見てCCWのとき テーブル回転方向は、CW
WHEN DIRECTION OF MOTOR SHAFT REVOLUTION IS CCW, THAT OF TABLE REVOLUTION IS CW.



CAREER	W.D	61E383268	SCALE	TYPE	TBX250BE06	WEIGHT	kg
MANAGER	CHIEF	DRAWN BY	1:3	NCテーブル NC ROTARY TABLE			
		J.TAKA HASHI	3RD ANGLE	NAME	TBX250BE06 ガイケイ OUTSIDE VIEW		
KITAGAWA IRON WORKS CO.,LTD.		DATE	05.08.02	DRW NO.	61E251207 0		