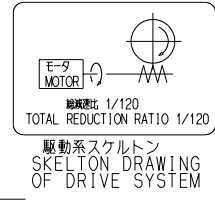
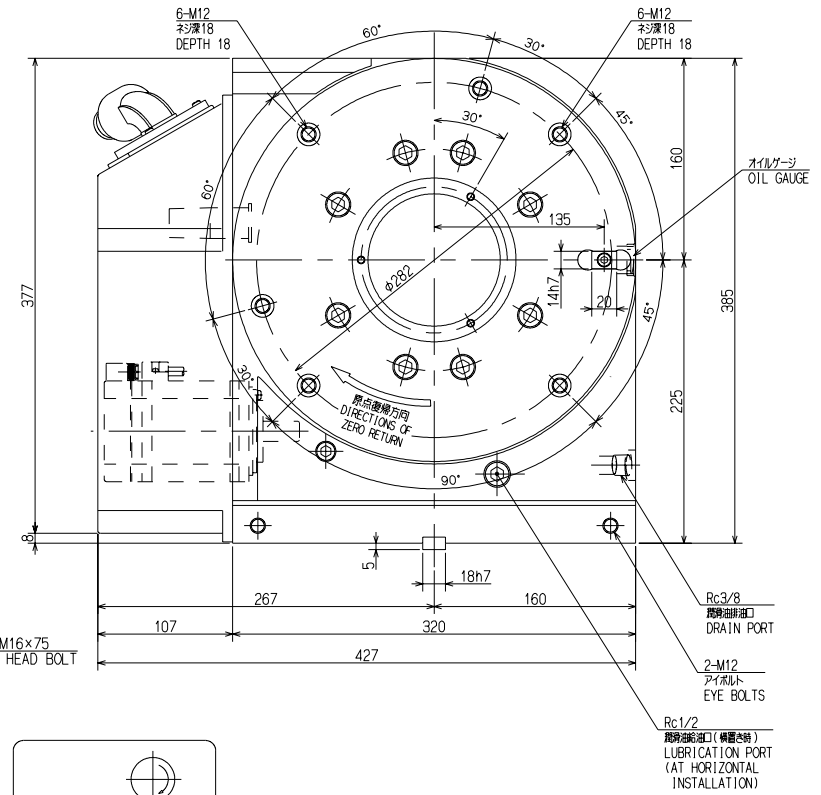
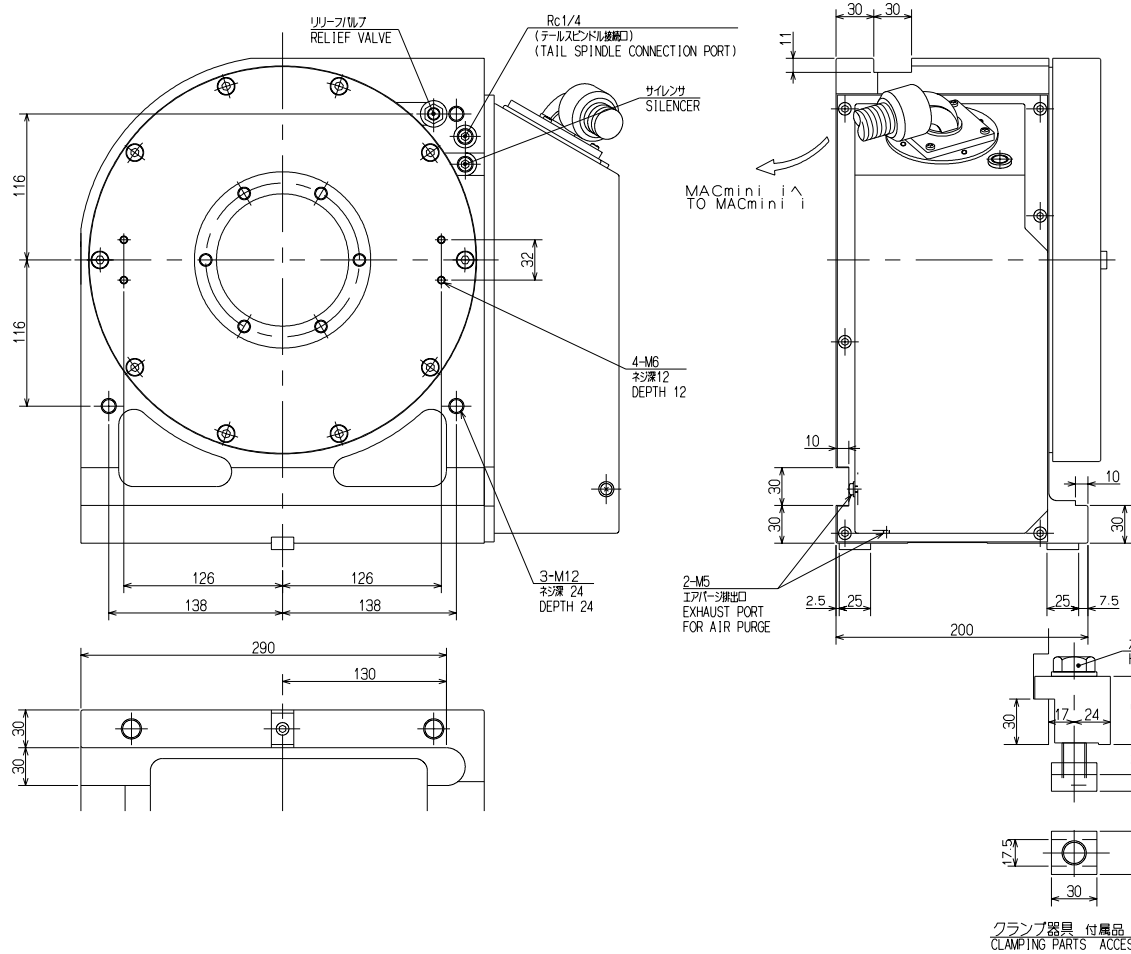
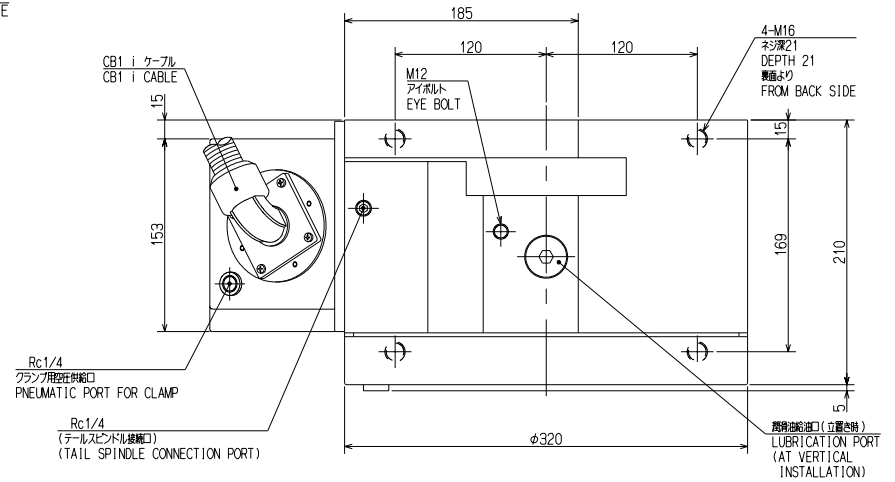
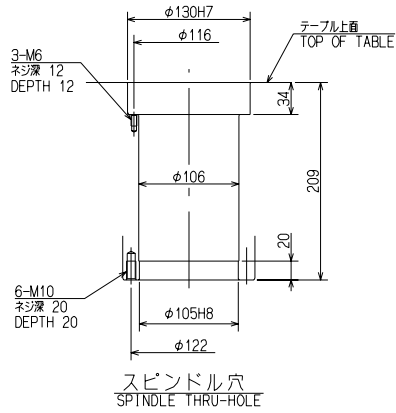


仕様 SPECIFICATIONS	
割出精度 INDEXING ACCURACY	20 sec以内
再現精度 REPEATABILITY	4 sec以内
テーブル最高回転速度 MAXIMUM ROTATION SPEED	16.6 min' [E-9 MOTOR 2000 min']
クランプトルク CLAMPING TORQUE	1200N・m [E-9 PNEUMATIC PRESS 0.5MPa]
許容最大空圧力 MAXIMUM PNEUMATIC PRESS	0.7 MPa
許容積載質量 ALLOWABLE MASS OF WORK	横HORZ 350 kg 立VERT 180 kg
許容積載ワーク径 ALLOWABLE WORK DIA.	φ320 mm
総減速比 TOTAL REDUCTION RATIO	1/120
製品質量 MASS OF ROTARY TABLE	130 kg
駆動系モーメント慣性 MACHINE INERTIA (REFLECTED TO MOTOR SHAFT)	0.00024kgm ²



CAREER	SCALE	TYPE	MRM320L20	WEIGHT	k.g
MANAGER	CHIEF	DRAWN BY	NCテーブル NC ROTARY TABLE		
			NAME	MRM320L20 ガイワイ OUTSIDE VIEW	
KITAGAWA IRON WORKS CO.,LTD.	DATE	3RD ANGLE	DRW NO.	61E 24 5285 1	